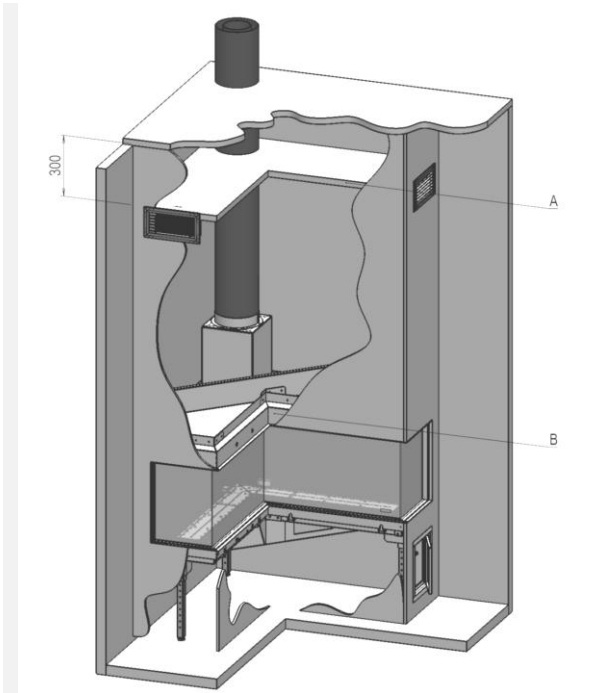


# Respect IC

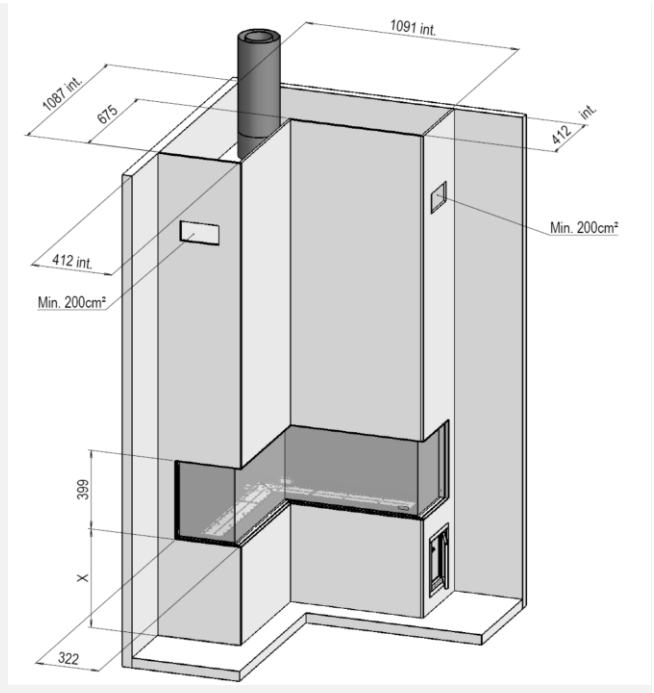


40011315-1441 Respect IC NL

 **faber**



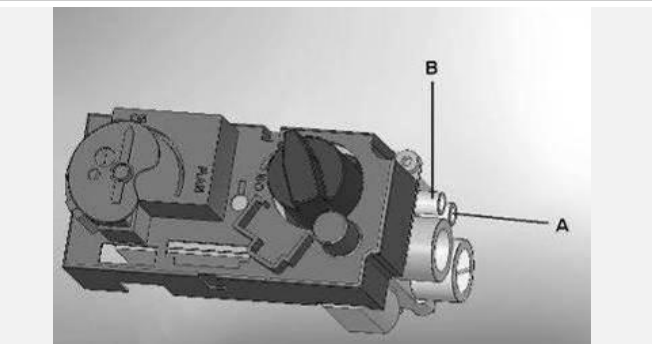
1.1



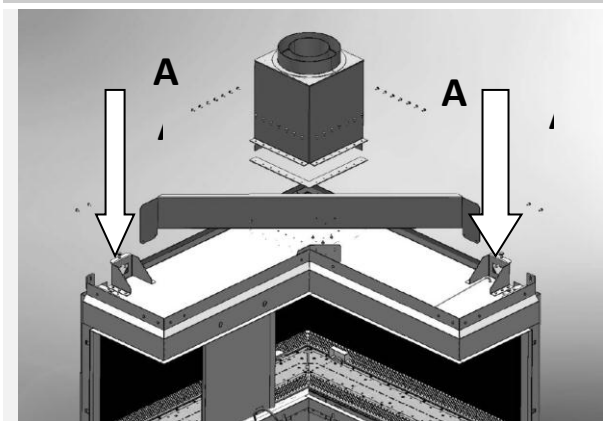
1.2



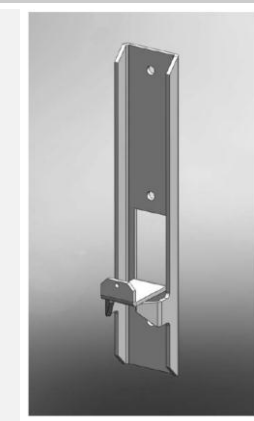
1.3



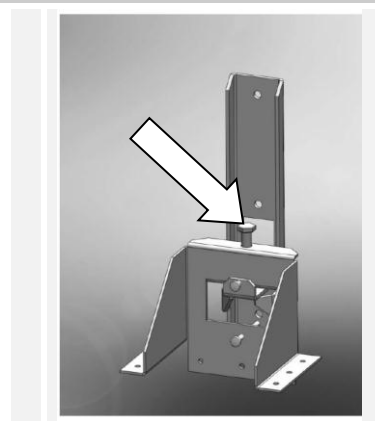
1.4



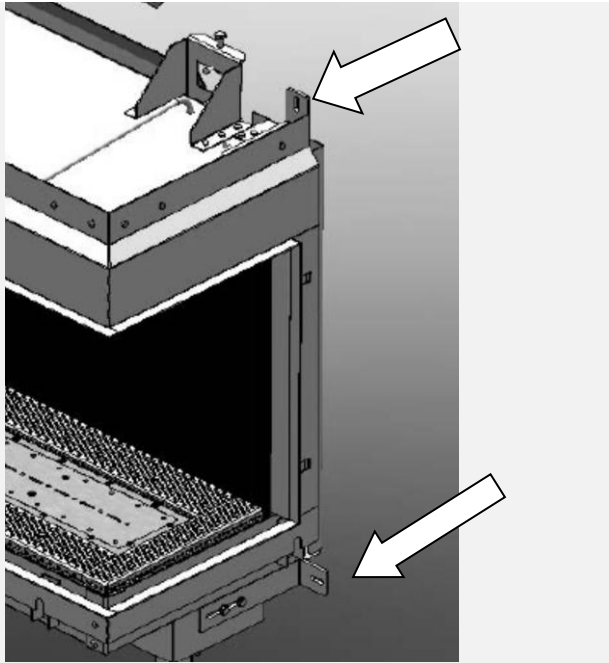
2.1



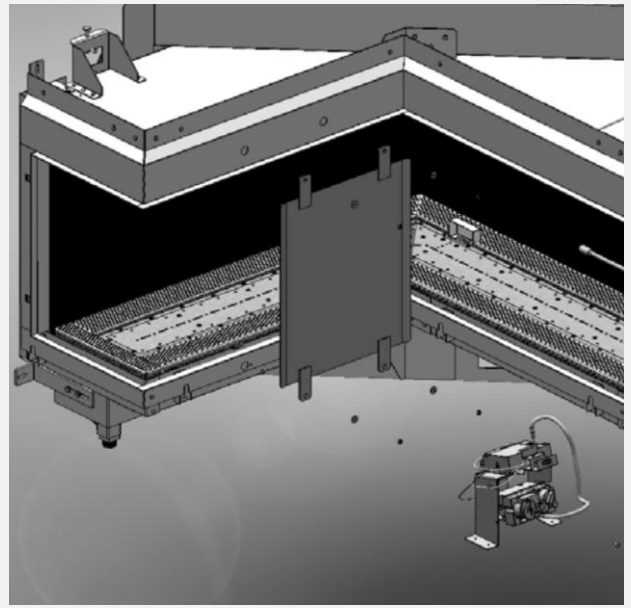
2.2



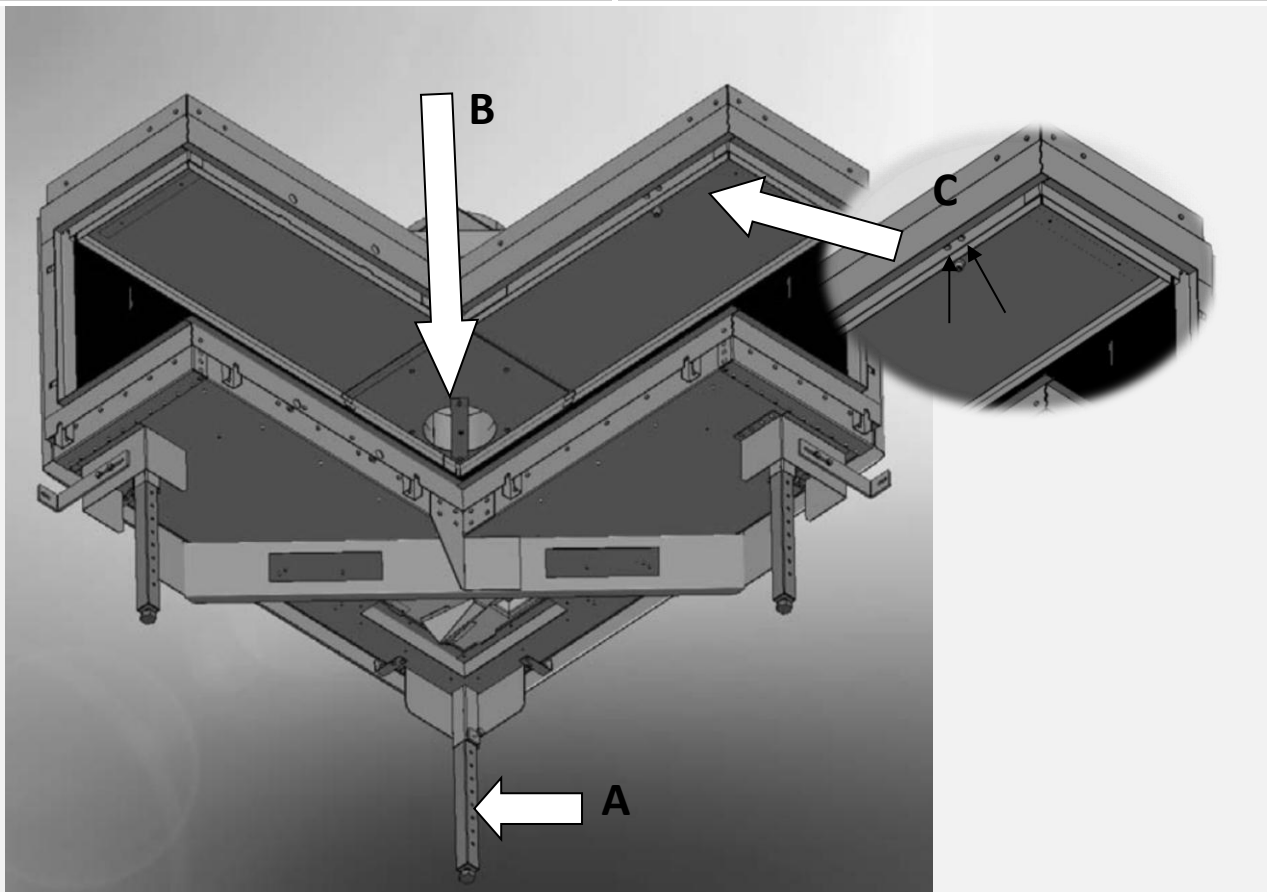
2.3



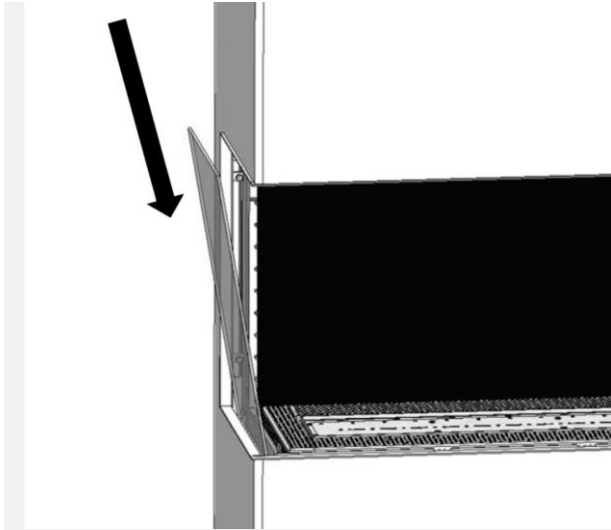
2.4



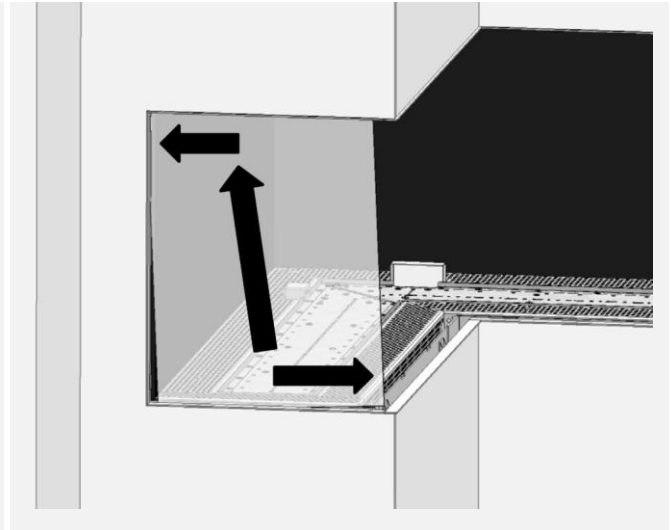
2.5



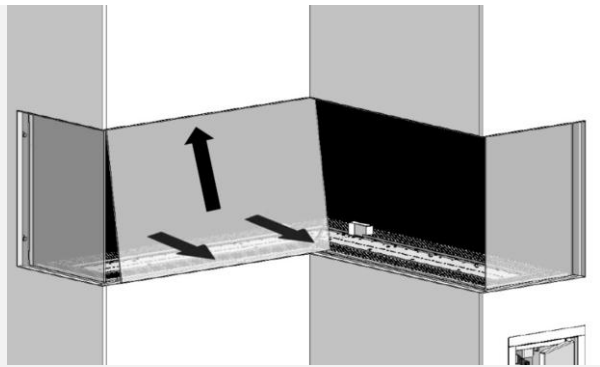
2.6



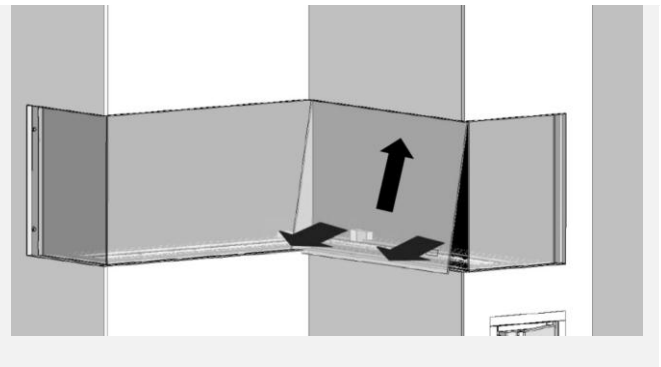
3.1



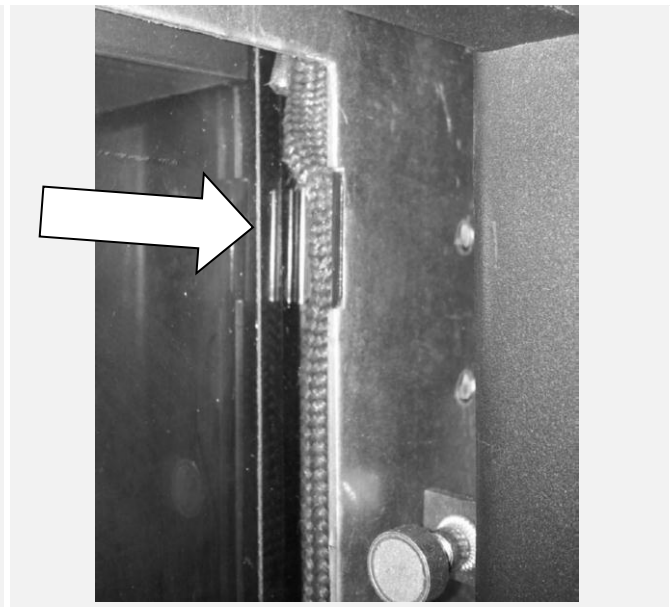
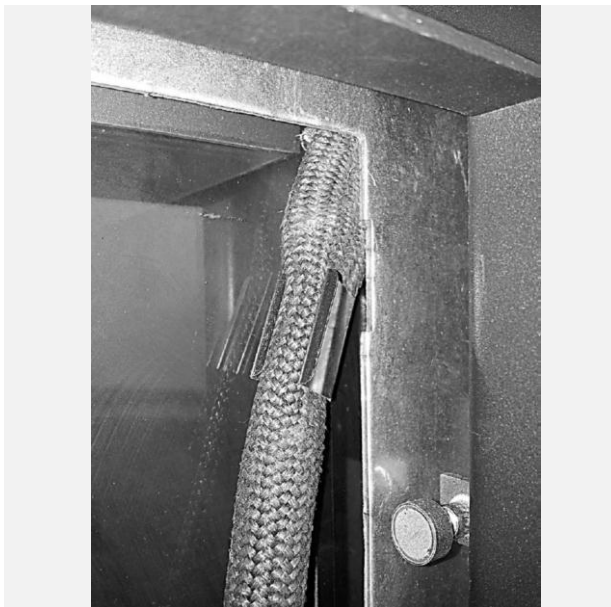
3.2



3.3



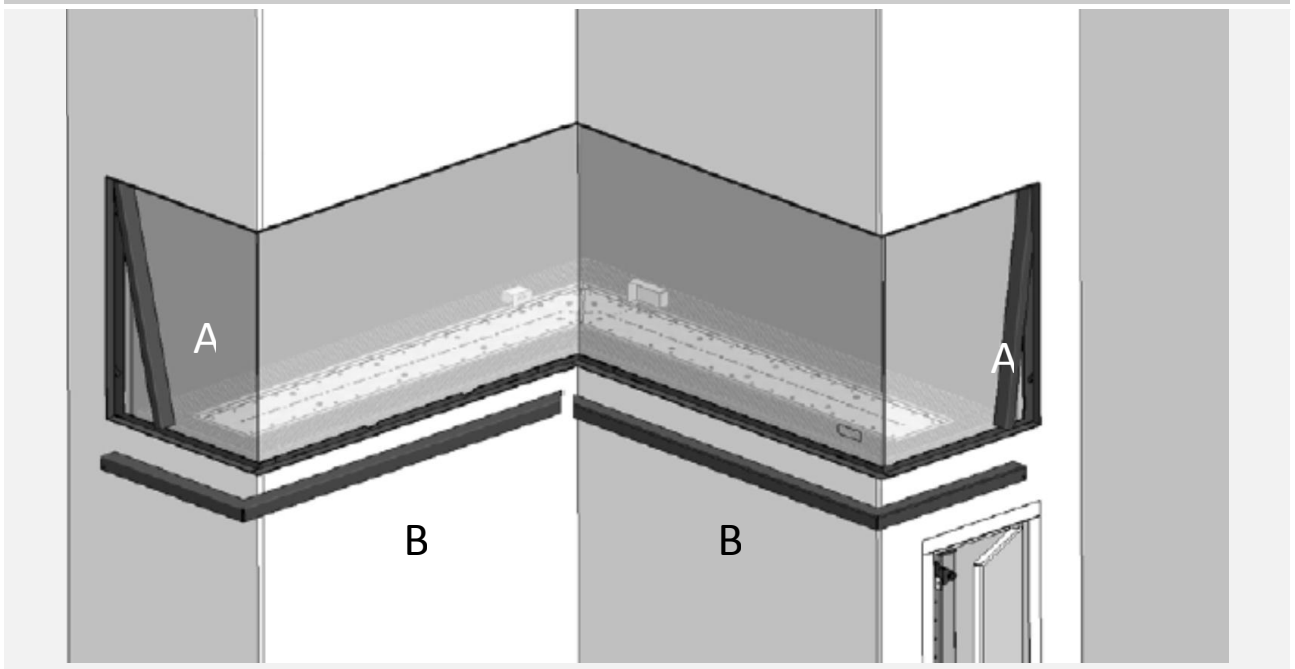
3.4



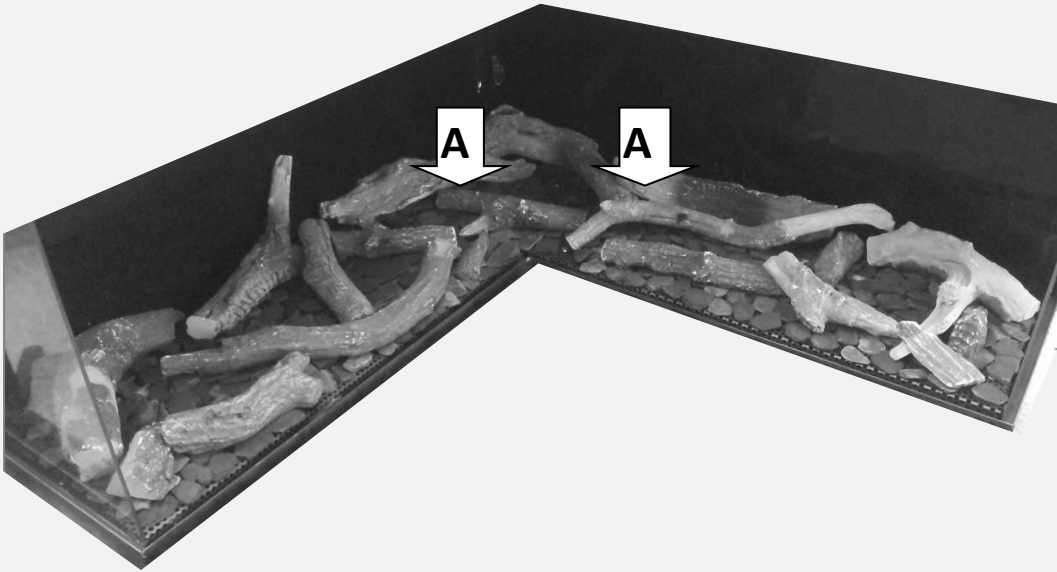
3.5



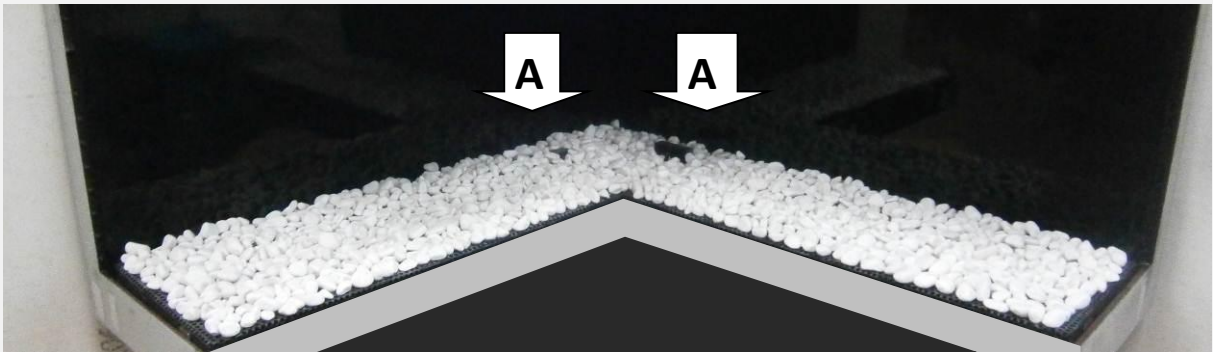
3.6



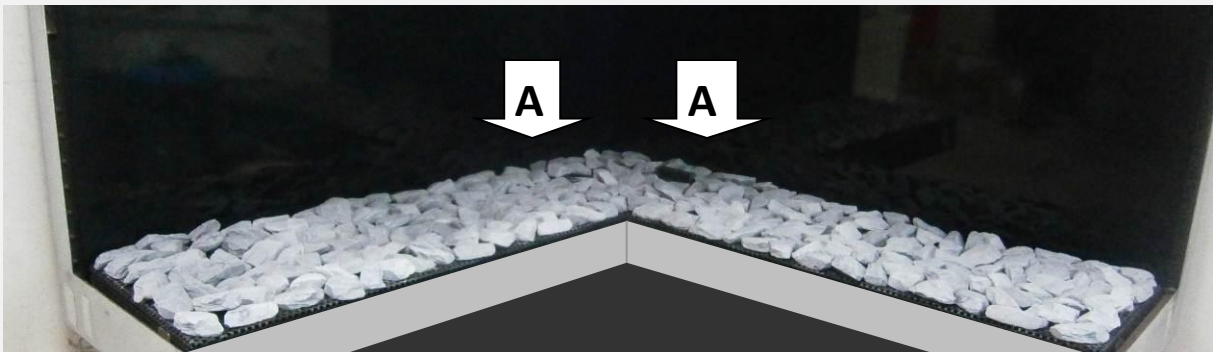
3.7



4.1



4.2



4.3

## **1 Geachte gebruiker**

---

Gefeliciteerd met de aanschaf van uw Faber product! Een kwaliteitsproduct waar u vele jaren de warmte en sfeer van zult ervaren. We adviseren u om voor ingebruikname van de haard de gebruiksaanwijzing aandachtig door te lezen. Mocht er zich ondanks de zorgvuldige eindcontroles een storing voordoen, dan kunt u te allen tijde contact opnemen met uw dealer of Glen Dimplex Benelux BV.

**Om aanspraak te maken op de garantie is het van belang dat u de haard registreert. Hiervoor hebben wij een speciale site gemaakt. Tijdens het registeren vindt u alle informatie betreffende de garantie.**

- **Let op:**  
De gegevens van uw haard vindt u in de gebruikers handleiding.

Uw kunt uw haard registreren op:  
[www.gdbservice.com](http://www.gdbservice.com)

Glen Dimplex Benelux BV  
Adres: Saturnus 8  
NL-8448 CC  
Heerenveen  
Tel: +31 (0)513 656 500  
Fax: +31 (0)513 656 501  
Email: [info@glendimplex.nl](mailto:info@glendimplex.nl)  
Info: [www.glendimplex.nl](http://www.glendimplex.nl)

### **1.1 Inleiding**

---

De haard mag alleen door een gekwalificeerde installateur/dealer worden geïnstalleerd. We adviseren dringend deze installatievoorschriften goed te lezen.

### **1.2 Controleer**

---

Kontroleer de haard op transportschade meld eventuele schade onmiddellijk aan uw leverancier.

### **1.3 CE verklaring**

---

Hierbij verklaren wij dat het door Glen Dimplex Benelux uitgebrachte Faber gas sfeerverwarmingstoestel door zijn ontwerp en bouwwijze voldoet aan de essentiële eisen van de Gastoestellenrichtlijn.

Product: gas sfeerverwarmingstoestel  
Model: Respect IC  
Van toepassing zijnde EG-richtlijnen: 90/396/EEC  
Toegepaste geharmoniseerde normen: NEN-EN-613  
NEN-EN-613/A1

Deze verklaring verliest haar geldigheid als zonder schriftelijke toestemming van Glen Dimplex Benelux wijzigingen aan het toestel worden aangebracht.

## **2 Veiligheidsaanwijzingen.**

---

- Het toestel moet geïnstalleerd en jaarlijks gecontroleerd worden volgens dit installatievoorschrift en de geldende nationale en lokale voorschriften.
- Controleer of de gegevens op de kenplaat overeenkomen met de lokale gassoort en druk.
- De instellingen en de constructie van de haard mogen niet worden gewijzigd!
- Plaats geen extra imitatie hout of gloei materiaal op de brander of in de verbrandingskamer.
- Het toestel is voor sfeer en verwarmingsdoeleinden. dit houdt in dat alle oppervlaktes, inclusief het glas, zeer heet kunnen worden (heter dan 100 Celsius) uitzondering hierop vormen de onderzijde van de haard en de bedieningsknoppen.
- Plaats geen brandbare materialen binnen een 0,5 m van het stralingsgedeelte van de haard.
- Door de natuurlijke luchtcirculatie van de haard worden vocht en nog niet uitgeharde vluchtige bestanddelen uit verf, bouwmaterialen en vloerbedekking e.d. aangezogen. Deze bestanddelen kunnen zich op koude oppervlakten als roet afzetten. Stook daarom de haard niet kort na een verbouwing.
- Stook de haard de eerste keer enige uren op de hoogste stand, zodat lak de kans krijgt om uit te harden. Zorg voor

voldoende ventilatie, zodat eventuele vrijkomende dampen worden afgevoerd.

- Wij adviseren om zo weinig mogelijk in de ruimte aanwezig te zijn tijdens dit proces.
- **Let op:**
  1. alle transportverpakkingen verwijderd zijn.
  2. kinderen en huisdieren niet in de ruimte aanwezig zijn.

### 3 Installatie eisen

#### 3.1 Haard

- Dit toestel moet worden ingebouwd in een bestaande of nieuw te bouwen boezem.
- Bij toestellen met flexibele gasleidingen zit het gasregelblok voor transportreden aan de rechterzijde van de haard gemonteerd. schroef deze los en monteer deze op een afstand van max. 30 cm achter het bedieningsluik.
- De ontvanger die in een transporthouder (zie fig.1.4 A)aan de zijkant van de regelbloksteun bevestigd zit, kan nu op de bovenzijde van het regelblok steun geschoven worden. De transporthouder kan worden weggelaten.

#### 3.2 Boezem

- De boezem moet van onbrandbaar materiaal zijn opgebouwd.
- De ruimte boven de haard dient altijd geventileerd te worden m.b.v. de roosters of een vergelijkbaar alternatief met een minimale vrije doorlaat van 200cm<sup>2</sup> per rooster.
- Gebruik voor de afwerking speciale sierpleister (min. 100°C bestendig) of glasvezelbehang om verkleuring en scheurtjes e.d. te voorkomen, minimale droogtijd 24 uur per mm aangebrachte afwerklaag.

#### 3.3 Eisen afvoer en uitmondungen

- Voor de aan- en afvoer moet u altijd gebruik maken van de door **Faber** voorgeschreven afvoermaterialen. Alleen met gebruik van deze materialen kan door **Faber** een goede werking worden gegarandeerd.
- De buitenkant van het concentrische afvoermateriaal kan +/- 150°C worden. Zorg bij doorvoer door brandbare wand of plafond constructies voor isolatie en

bescherming. En neem voldoende afstand in acht.

- Zorg ervoor dat bij grote afvoerlengtes het concentrische afvoermateriaal elke 2 meter gebeugeld wordt, zodat het gewicht van de materiaal niet op de haard komt te rusten.
- Direct op het toestel mag je nooit met een inkortbaar concentrisch afvoermateriaal beginnen.

#### 3.4 Uitmondungen

De gecombineerde aan- en afvoer kan zowel door de gevel als door het dak uitmondungen. Controleer of de door u gewenste uitmondung voldoet aan de lokale voorschriften aangaande hinder en ventilatieopeningen.

➤ **Let op:**

Voor de goede werking dient de uitmondung ten minste 0,5m verwijderd te zijn van:

- Hoeken van het gebouw.
- Dakoversteken en balkons.
- Dakranden. (met uitzondering van de nokrand) (zie hoofdstuk 15)

#### 3.5 Bestaande schoorsteen

U kunt de haard ook aansluiten op een bestaande schoorsteen. De bestaande schoorsteen functioneert dan als luchttoevoer en een door de schoorsteen getrokken flexibele RVS buis voert de rookgassen af

De flexibele RVS buis van Ø 100mm moet een CE keurmerk hebben tot 600°

De schoorsteen moet dan aan de volgende voorwaarden voldoen:

- De doorlaat van het schoorsteen kanaal moet minimaal 150 x 150mm zijn.
- Er mag niet meer dan één toestel op een schoorsteen aangesloten worden
- De schoorsteen moet in goede staat zijn:
  - Geen lekkage en
  - Goed gereinigd zijn

Voor meer informatie over de aansluitingen op bestaande schoorsteenkanalen, zie de handleiding "schoorsteenaansluitset"

### 4 Voorbereiding en installatie instructie

#### 4.1 Gasaansluiting

De gasaansluiting moet voldoen aan de lokaal geldende Normen.



Wij adviseren, een gasaansluiting van  $\varnothing$  15mm direct vanaf de gasmeter naar het toestel, met in de nabijheid van het toestel een afsluitkraan welke altijd bereikbaar is.

Positioneer de gasaansluiting zo dat deze goed toegankelijk is, en voor service de branderunit te allen tijde kan worden gedemonteerd.

## **4.2 Elektrische aansluiting**

Als voor de stroom voorziening gebruik gemaakt wordt van een adapter moet er een wandcontactdoos 230VAC – 50Hz in de buurt van de haard worden gemonteerd.

### **4.2.1 Faber ITC , Intelligent Technical Controller**

De ITC geeft u meer mogelijkheden zoals ECO sturing, controle, foutmelding, onderhoud advies en dergelijke.

Zie voor verdere informatie de gebruikers handleiding "ITC"

Meer info op [www.Faber.nl](http://www.Faber.nl)

## **4.3 Voorbereiding van de haard**

- Verwijder de haard uit zijn verpakking .  
Let op dat de gastoevoerleidingen onder het toestel niet beschadigd raken.
- Ruim een plek in, om evt. lijst en glas veilig op te bergen.
- Verwijder evt. de lijst en het glas en neem de verpakte delen uit de haard.
- Bereid de gasaansluiting op het gasregelblok voor.

## **4.4 Het transporteren van de haard**

Indien noodzakelijk kan het bovendeel van de haard verwijderd worden dit geeft een minimale afmeting van het toestel (780mm) zo kan het toestel evt. op zijn rug verplaats worden (zie fig. 2.1)

De transportplaat mag pas verwijderd worden nadat de haard gefixeerd is aan de wand (zie fig.2.5)

## **4.5 Plaatsen van de haard**

Houdt rekening met de Installatie eisen (zie hoofdstuk 3).

Het is belangrijk dat het toestel waterpas geplaatst wordt, anders bestaat de kans dat de glasplaten niet goed aansluiten

Het toestel dient altijd aan een wand bevestigd te worden, gebruik hiervoor de meegeleverde montagebeugels (Zie fig. 2.1 A t/m 2.4)

### **4.5.1 Staand op de vloer**

Zet het toestel op de juiste plaats en stel de hoogte eventueel met de stelpoten bij.

Hoogte verstellen en het waterpasstellen van de haard.(zie fig. 2.6 A)

Grove hoogteverstelling:

- met de uitschuifbare poot, of met de lange meegeleverde poten.

Nauwkeurig:

met de uitdraaibare verstel poten.

Gebruik de 4 montagebeugels om het toestel te fixeren aan de wand. (Zie fig. 2.1 t/m 2.4)

Verwijder nu de transportplaat (zie fig.2.5)

### **4.5.2 Hangend aan de muur**

controleer de draagkracht van de muur, het toestel weegt +/- 150 kilo

- bepaal de hoogte van het toestel en monteer de ophangbeugels.(zie fig.2.2)
- Het toestel kan nu aan de ophangbeugels worden opgehangen.
- Stel het toestel waterpas met de stelschroeven in de ophangbeugels
- (zie fig. 2.3)
- Plaats nu de 4 montage beugels op de wand
- (Zie fig. 2.4 ) Nu moet het toestel verticaal en horizontaal uitgericht en haaks zijn, verwijder nu de transportplaat. (zie fig.2.5)

Voordat men verder gaat met het installeren van de haard plaats het glas in het toestel om de haaksheid te controleren (zie hoofdstuk.6)

Bij een juiste haaksheid van het toestel zullen de glasplaten goed op elkaar aansluiten

- **Let op:** NA deze controle kunt U verder gaan met de installatie van de haard.

## **4.6 Monteren van de rookgas afvoermaterialen**

- Bij een doorvoer door de wand of plafond moet het gat minimaal 5 mm groter zijn dan de diameter van het afvoermateriaal.

- Horizontale gedeelten moeten op afschot naar de haard toe geïnstalleerd worden (3 graden).
- Bouw het systeem op vanaf de haard. Indien dit niet mogelijk is kan er gebruik gemaakt worden van een schuifbaar tussenstuk.
- Voor het pasmaken van het afvoersysteem moet men gebruik maken van de ½ meter inkortbare pijp. zorg dat de binnenpijp altijd 2 cm langer is dan de buitenpijp.
- Inkortbare delen moeten vast gezet worden met een boorkop parker.
- Gevel en dakdoorvoer zijn ook inkortbaar
- Een omkokerd rookgasafvoer kanaal niet isoleren maar ventileren. (ca.100cm<sup>2</sup>)

#### **4.7 Boezem bouwen.**

Voor de boezem geplaatst gaat worden adviseren wij om een functioneringstest met de gashaard uit te voeren zoals omschreven in hoofdstuk 7 "controle van de installatie".

##### **4.7.1 Boezem**

- Maak de boezem van onbrandbaar plaatmateriaal in combinatie met metalen profielen of van gemetselde stenen/cellenbetonblokken.
- Houd rekening met roosters en bedieningsluikje (zie fig. 1.1 en 1.2). Plaats boven de roosters een schermplaat (zie fig 1.1A) van onbrandbaar materiaal.
- Gebruik altijd een latei of boezemijzer als de boezem wordt gemetseld. Deze mogen niet direct op de haard worden geplaatst.
- Bouw de boezem tegen het inbouwframe (zie fig. 1.1 B). Houdt een minimale speling van 3mm tussen boezem en toestel in verband met het uitzetten van de haard.
- De diepte van de dag is niet van invloed op het verwijderen van het glas

## **5 Plaatsen van het decoratiemateriaal**

Het is niet toegestaan ander of meer materiaal in de verbrandingskamer toe te voegen.

Zorg ervoor dat de waakvlam en de tweede thermokoppel niet geblokkeerd wordt door decoratiemateriaal! (Zie fig. 4.1 A t/m 4.3 A)

Gooi niet alle decoratiemateriaal in één keer op de brander; door de stofdelen kan deze verstopt raken.

### **5.1 Houtset**

- Plaats een deel van de chips op de brander en de bodem.
- Plaatst de houtblokken zoals voorgeschreven. (zie fig. 4.1 of bijgeleverde houtsetkaart)
- Verdeel de rest van de chips op de brander en de bodem. Voorkom een dikke laag op de brander; dit beïnvloedt het vuurbeeld nadelig.

### **5.2 Kiezels / Grey stone**

- Plaats de kiezels op de brander en de bodem. (zie fig. 4.2 en 4.3 of bijgeleverde houtsetkaart) Voorkom een dubbele laag; dit beïnvloedt het vuurbeeld nadelig.
- Plaats de glasplaat en controleer het vuurbeeld.

Start de haard zoals omschreven in de gebruikershandleiding. Beoordeel of de vlamverdeling goed is. Verschuif eventueel de chips totdat een goede vlamverdeling ontstaat

## **6 Glas plaatsen**

Haal het glas uit de verpakking en gebruik de zuignappen om het glas te monteren. De zijglazen dienen als eerste geplaatst te worden.

#### **➤ Let op:**

Alvorens U het glas gaat plaatsen, Verwijder alle vingerafdrukken op het glas, deze zullen inbranden als de haard wordt gebruikt.

### **6.1.1 Plaatsen van de zijglazen**

laat het glas tussen de glassponning en inbouw frame zakken (zie fig.3.1) (volgende stappen in één beweging) hou het glas iets schuin naar de zijkant van het toestel (Zie fig.3.2) schuif nu het glas naar boven in de sponning en laat het glas dan zakken in het onderste sponning

### **6.1.2 Plaatsen van de voorglazen**

#### **➤ Let op**

eerst het linker deel monteren.  
schuif het glas in de boven glassponning en laat het dan zakken tot het onderste gedeelte in de glassponning.(zie fig. 3.3)  
Plaats het rechter glas op de zelfde manier (zie fig. 3.4 )

### 6.1.3 Plaatsen van het afdichtkoord

Begin in de rechter boven hoek het koord in de sponning te plaatsen, op elke aangegeven plek komt een druk veer om het koord (zie fig. 3.5 en 3.6 )  
Plaats de afdekstrippen A op zijkant en B op de onderkant (Zie fig.3.7 )  
Voor demontage van het glas, herhaal de montage in omgekeerde volgorde

## 7 Controle van de installatie.

### 7.1 Controle van ontsteking waakvlam, hoofdblander.

Ontsteek de haard zoals beschreven in de gebruikershandleiding.

- Controleer of de waakvlam goed boven de hoofdblander zit en niet afgedekt is door chips, een houtblok
- Controleer de ontsteking van de hoofdblander op vol- en kleinstand. (de ontsteking moet vlot en rustig verlopen).

### 7.2 Controle gaslekage.

Controleer met een gaslekzoeker of spray alle aansluitingen en verbindingen op eventuele gaslekages.

### 7.3 Controle van branderdruk en voordruk

Controleer of de branderdruk en voordruk overeenkomen met de gegevens vermeld in de handleiding , hoofdstuk 14 technische gegevens

Metten voordruk:

- Draai de toestelkraan dicht.
- Draai de meetnippel B(zie fig. 1.3)enige slagen open en sluit een meetslang aan op het gasregelblok.
- Doe deze meting bij volstand van de haard en als de haard op waakvlam staat.
- Bij een te hoge druk mag u het toestel niet aansluiten

Metten branderdruk:

Controle branderdruk alleen bij een juiste voordruk uitvoeren.

- Draai de meetnippel A(zie fig. 1.3) enige slagen open en sluit een meetslang aan op het gasregelblok.
  - De druk moet overeenkomen met de waarde vermeld in de technische gegevens van deze handleiding. Bij afwijking contact opnemen met de fabrikant.
- **Let op:**  
Sluit alle drukmeetnippels en controleer deze op gaslekkage.

### 7.4 Controle vlammenbeeld

Laat de haard minimaal 20 minuten op volstand branden en controleer dan het vlammenbeeld op:

1. Vlamverdeling
2. Kleur van de vlammen

Als één of beide punten niet acceptabel zijn controleer dan:

- De houtset opstelling en/of de hoeveelheid chips op de brander.
- De verbindingen van het pijpmateriaal op lekkage. (ingeval van blauwe vlammen).
- Of de juiste stuw gemonteerd is.
- De uitmonding .
  - Muurdoorvoer de juiste zijde boven en de juiste positie
  - Dakdoorvoer de juiste positie
  - Of de maximum lengtes van de rookgasafvoer niet is overschreden.

### 7.5 Rookgas Analyzer.

Als u in het bezit bent van een CO/CO2 rookgas analyzer, dan is het mogelijk om de verbrandingsgassen (A) en toevoerlucht (B) te controleren.

Hiervoor zitten twee meetpijpen aan de voorzijde van de haard tussen het inbouw frame en de glasplaat (fig.2.6 C,( A en B )

De verhouding CO2 en CO mag niet groter zijn dan 1:100  
voorbeeld :  
CO2 is 4% en CO is 400ppm gemeten op hoog stand

Is de verhouding groter dan 1:100 of er worden afvoergassen in de toevoerlucht gemeten controleer dan ook bovenstaande punten.

Voor de Respect geldt een mogelijk gemeten waarde van 1.5 % Co2 in de verse lucht toevoer, dit zal geen nadelige gevolgen hebben voor de werking van het toestel.

## 8 Instructie klant

- Adviseer dat het toestel jaarlijks door een erkende installateur moet worden gecontroleerd om een veilig gebruik en een lange levensduur te kunnen garanderen
- Geef advies en instructie over onderhoud en reiniging van het glas. Benadruk het gevaar van inbranden van vingerafdrukken.
- Instrueer de klant over de werking van het toestel en de afstandsbediening, inclusief het vervangen van de batterijen en het inregelen van de ontvanger.
- Overhandig aan de klant:
  - Installatievoorschrift
  - Gebruikershandleiding
  - Houtset Instructie kaart
  - Zuignappen

## 9 Jaarlijks onderhoud

### 9.1 Controle en reiniging:

- Controleer en reinig indien noodzakelijk na controle:
  - De waakvlam
  - De brander Bij LPG flat brander de branderdeken.
  - De verbrandingskamer
  - Het glas
  - De houtblokken op evt. breuk.
  - De uitlaat.
- Vervang zonodig:
  - Chips/Embers.

### 9.2 Schoonmaken van het glas

De meeste aanslag kan met een droge doek verwijderd worden. Met ceramische kookplaten reiniger kunt u het glas schoon krijgen .

➤ **Let op:**

voorkom vingerafdrukken op het glas. Deze zijn na inbranden niet meer verwijderbaar!

Voer nu de controle uit zoals beschreven in hoofdstuk 7 "controle na installatie".

## 10 Ombouw naar andere gassoort

De ombouw naar een andere gassoort mag alleen door een gekwalificeerde installateur/dealer worden uitgevoerd.

### 10.1 Ombouw van aardgas naar propaan (vice versa)

Dit kan alleen door een juiste branderunit te plaatsen. Neem hiertoe contact op met uw leverancier.  
Geef bij bestelling altijd het type en serienummer van het toestel.

### 10.2 Ombouwen naar I2e categorie

Voor het ombouwen naar I2e gas categorie zie hoofdstuk 17

## 11 Afvoer berekening

Middels een rekenblad kunt u een afvoer berekening maken. (hoofdstuk13)

Ook is er een "Faber Flue App". beschikbaar, om op een eenvoudige manier te berekenen of de afvoer configuratie in combinatie met Uw haard mogelijk is.

Deze App. Kunt u Downloaden via:

- INTERNET: BlackBerry, Android, PC (met Google Chrome browser)
- APP-store: Iphone, Ipad en Mac.
- Google Play: Android Smartphones en Android tablets.

De mogelijkheden van afvoerlengtes en de eventuele stuw zijn vastgelegd in een stuwentabel in de tabel wordt gewerkt met Start lengte (STL) Totale verticale hoogte (TVH) en Totale horizontale lengte (THL)

- Start lengte (STL)

Is het eerste gedeelte dat op de haard geplaatst is en vertegenwoordigd een bepaalde waarde (fig.12.1, 12.2 en 12.3 A,N, F)

Deze waarde wordt in de bovenste rij van de stuwentabel weergegeven (zie tabel)

- Totale Verticale Hoogte (TVH)

TVH is het hoogte verschil gemeten vanaf de bovenkant toestel tot de uitmonding, deze kan worden gemeten of worden bepaald uit de bouwtekening. Ter verduidelijking zie ook de TVH aanduiding in de tekeningen. (fig. 12.1, 12.2 en 12.3: TVH)

- Gegevens horizontaal vlak:(THL)

THL is de totale horizontale lengte en bestaat uit bochten en pijpen welke geheel in het horizontale vlak liggen. bochten I, K en Q en de elementen H,J,L, M, P en R (fig.12.1 en 12.2)

- lengte horizontaal vlak

De Horizontale lengte bestaat uit de elementen H,J,L,M,P en R (fig. 12.1 en 12.2 )

- Bochten 90° in het horizontale vlak

Horizontale bochten zijn bochten welke geheel in het horizontale vlak liggen.  
(fig.12.1,12.2 en 12.3 I,K en Q)

- Bochten 45° of 30° in het horizontale vlak

Horizontale bochten zijn bochten welke geheel in het horizontale vlak liggen.

- Bochten.

Bochten 90° verticaal naar horizontaal vlak  
Dit zijn de bochten van 90° welke overgaan van horizontaal naar verticaal  
(fig.12.2 en 12.3 G, O en S)

- Bochten 45° of 30° verticaal naar horizontaal vlak

Dit zijn de bochten van 30° of 45° welke een verticale versleping onder een hoek van 45° mogelijk maken. (fig.12.1 B en D)

- Buizen onder een hellingshoek:

Dit zijn de pijpen welke onder een hoek van 30° of 45° verticaal oplopende zijn geplaatst. (fig.12.1 C)

Alleen invullen in combinatie met min 2 stuks 30 of 45° bochten in het verticale deel.

- Tabel:

➤ **Let op:**  
dit toestel heeft een tabel voor afvoer diameter 100/150mm (11.11) en een tabel voor afvoer diameter 130/200mm (11.12)

Zie in de tabel bij de juiste verticale (TVH) en horizontale lengte (THL).

Bij een "x" en als de waarden buiten de tabel vallen, is de combinatie niet toegestaan. pas dan de TVH of THL aan.

Indien een waarde aangegeven wordt, controleer dan of de berekende STL waarde niet lager is dan aangegeven in de tabel. Indien dit wel het geval is moet de STL aangepast worden.

De gevonden waarde geeft de breedte van de te plaatsen stuw aan ("0" betekent geen stuw)  
Standaard is een stuw van 30mm gemonteerd.  
(fig. 2.6B )

## 11.1 Tabel voor afvoer diameter 100/150mm

Startlengte (STL) Verticaal (TVH) en Horizontaal (THL)

STL →

TVH ↓

← THL

STL	0,1											
TVH	0	1	2	3	4	5	6	7	8	9	10	THL
0	x	x	x	x	x	x	x	x	x	x	x	
0,5	x	x	x	x	x	x	x	x	x	x	x	
1	x	x	x	x	x	x	x	x	x	x	x	
1,5	0,2	x	x	x	x	x	x	x	x	x	x	
2	30,2	x	x	x	x	x	x	x	x	x	x	
3	30,2	x	x	x	x	x	x	x	x	x	x	
4	40,2	x	x	x	x	x	x	x	x	x	x	
5	40,2	x	x	x	x	x	x	x	x	x	x	
6	50,2	x	x	x	x	x	x	x	x	x	x	
7	50,2	x	x	x	x	x	x	x	x	x	x	
8	60,2	x	x	x	x	x	x	x	x	x	x	
9	60,2	x	x	x	x	x	x	x	x	x	x	
10	60,2	x	x	x	x	x	x	x	x	x	x	
11	70,2	x	x	x	x	x	x	x	x	x	x	
12	70,2	x	x	x	x	x	x	x	x	x	x	
13	70,2	x	x	x	x	x	x	x	x	x	x	
14	70,2	x	x	x	x	x	x	x	x	x	x	
15	80,2	x	x	x	x	x	x	x	x	x	x	
16	80,2	x	x	x	x	x	x	x	x	x	x	
17	80,2	x	x	x	x	x	x	x	x	x	x	
18	80,2	x	x	x	x	x	x	x	x	x	x	
19	80,2	x	x	x	x	x	x	x	x	x	x	
20	80,2	x	x	x	x	x	x	x	x	x	x	
21	80,2	x	x	x	x	x	x	x	x	x	x	
22	80,2	x	x	x	x	x	x	x	x	x	x	
23	80,2	x	x	x	x	x	x	x	x	x	x	
24	80,2	x	x	x	x	x	x	x	x	x	x	
25	80,2	x	x	x	x	x	x	x	x	x	x	
26	80,2	x	x	x	x	x	x	x	x	x	x	
27	80,2	x	x	x	x	x	x	x	x	x	x	
28	80,2	x	x	x	x	x	x	x	x	x	x	
29	80,2	x	x	x	x	x	x	x	x	x	x	
30	80,2	x	x	x	x	x	x	x	x	x	x	

## 11.2 Tabel voor afvoer diameter 130/200mm

Verticaal (TVH) en Horizontaal (THL)

STL	0,1	0,2	0,5	0,5	1	1	1	1	1			
TVH	0	1	2	3	4	5	6	7	8	9	10	THL
0	x	x	x	x	x	x	x	x	x	x	x	
0,5	x	30,4	x	x	x	x	x	x	x	x	x	
1	30,4	40,4	30,4	0,4	0,4	x	x	x	x	x	x	
1,5	40,4	50,4	40,4	30,4	0,4	0,4	0,4	x	x	x	x	
2	50,4	60,4	50,4	40,4	30,4	0,4	0,4	0,4	x	x	x	
3	60,4	65,4	60,4	50,4	40,4	30,4	0,4	0,4	0,4	x	x	
4	65,4	70,4	65,4	60,4	50,4	40,4	30,4	0,4	0,4	x	x	
5	70,4	70,4	70,4	65,4	60,4	50,4	40,4	30,4	0,4	x	x	
6	70,4	70,4	70,4	70,4	65,4	60,4	50,4	40,4	30,4	x	x	
7	70,4	80,4	70,4	70,4	70,4	65,4	60,4	50,4	40,4	x	x	
8	80,4	80,4	80,4	70,4	70,4	70,4	65,4	60,4	50,4	x	x	
9	80,4	80,4	80,4	80,4	70,4	70,4	70,4	65,4	60,4	x	x	
10	80,4	80,4	80,4	80,4	80,4	70,4	70,4	70,4	65,4	x	x	
11	80,4	80,4	80,4	80,4	80,4	70,4	70,4	70,4	65,4	x	x	
12	80,4	80,4	80,4	80,4	80,4	70,4	70,4	70,4	65,4	x	x	
13	85,4	80,4	80,4	80,4	80,4	70,4	70,4	70,4	65,4	x	x	
14	85,4	85,4	80,4	80,4	80,4	70,4	70,4	70,4	65,4	x	x	
15	85,4	85,4	80,4	80,4	80,4	70,4	70,4	70,4	65,4	x	x	
16	85,4	85,4	80,4	80,4	80,4	70,4	70,4	70,4	65,4	x	x	
17	85,4	85,4	80,4	80,4	80,4	70,4	70,4	70,4	65,4	x	x	
18	85,4	85,4	80,4	80,4	80,4	70,4	70,4	70,4	65,4	x	x	
19	85,4	85,4	80,4	80,4	80,4	70,4	70,4	70,4	65,4	x	x	
20	85,4	85,4	80,4	80,4	80,4	70,4	70,4	70,4	65,4	x	x	
21	85,4	85,4	80,4	80,4	80,4	70,4	70,4	70,4	65,4	x	x	
22	85,4	85,4	80,4	80,4	80,4	70,4	70,4	70,4	65,4	x	x	
23	85,4	85,4	80,4	80,4	80,4	70,4	70,4	70,4	x	x	x	
24	85,4	85,4	80,4	80,4	80,4	70,4	70,4	x	x	x	x	
25	85,4	85,4	80,4	80,4	80,4	70,4	x	x	x	x	x	
26	85,4	85,4	80,4	80,4	80,4	x	x	x	x	x	x	
27	85,4	85,4	80,4	80,4	x	x	x	x	x	x	x	
28	85,4	85,4	80,4	x	x	x	x	x	x	x	x	
29	85,4	85,4	x	x	x	x	x	x	x	x	x	
30	85,4	x	x	x	x	x	x	x	x	x	x	

## 12 Voorbeeld

fig. 12.1

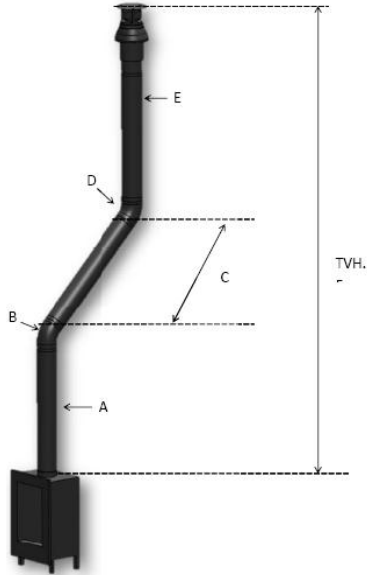


fig.1 2.2

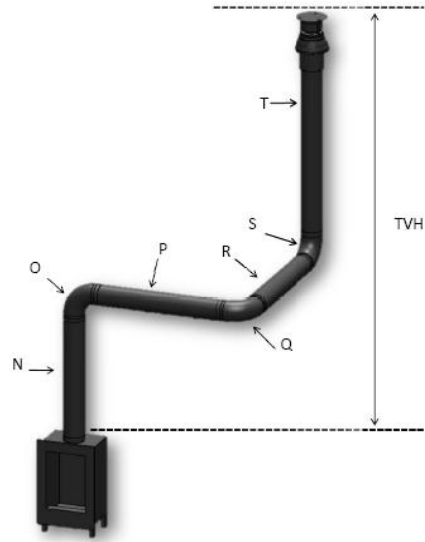
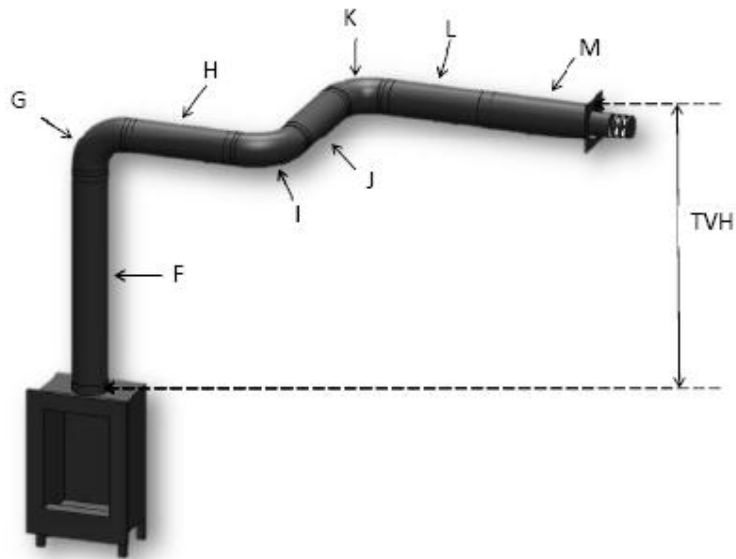


fig 12.3





## 13 Rekenblad

Start lengte (STL)				
Startdeel			waarde	Ingevulde
Pijp lengte tussen 0,1m en 0,45m			0,2	
Pijp lengte tussen 0,5m en 0,90m			0,5	
Pijp lengte tussen 1m en 1,4m			1	
Pijp lengte tussen 1,5m en 2m			1,5	
Pijp lengte tussen 2M of groter			2	
Bocht 90°			0,1	
Bocht 45° 30° of 15			0,2	
Dakdoorvoer			1	
Geveldoorvoer			0	
Totale Verticale Hoogte (TVH)				
Gemeten hoogte				afgeronde waarde
_____ meter				_____ meter
Totale Horizontale Lengte (THL)				
Berekening				
onderdeel	aantal	x	waarde	uitkomst
Totaal lengte in meters	_____	x	1	_____
90° bocht verticaal naar horizontaal	_____	x	0,4	_____
45° bocht verticaal naar horizontaal	_____	x	0,2	_____
90° bocht horizontale vlak	_____	x	1,5	_____
45° bocht horizontale vlak	_____	x	1	_____
buizen onder een hellingshoek in meters	_____	x	0,7	_____
Totaal				_____ + _____ meter

Zoek in de tabel op TVH en THL en vul de gevonden waarde in		Gevonden waarde
Is de gevonden waarde een getal controleer of de ingevulde STL hoger of gelijk is aan de waarde in het tabel.		
STL waarde lager dan in tabel aangegeven dan is Installatie niet mogelijk. Oplossing: Start lengte is te laag aanpassen naar waarde vermeld in het STL vak		
Is de gevonden waarde een X dan is de situatie niet mogelijk, Oplossing: Aanpassen van de TVH of THL		
<b>Resultaten</b>		
Stuw afmeting = Gevonden waarde voor de komma.		mm _____
Extra informatie = Waarde achter de komma.		Toepassing aanvinken
Plaats lucht rem plaat, zie installatie handleiding	0,1	<input type="checkbox"/>
Verloopstuk gebruiken verjonging naar 100/150 direct op de haard plaatsen.	0,2	<input type="checkbox"/>
Bij toepassing met gevelafvoer 100/150 , verloopstuk 100/150 plaatsen voor de bocht of afvoer 130/200 gebruiken. Bij dakdoorvoer verloopstuk direct voor de doorvoer plaatsen. Afvoer is altijd 100/150.	0,3	<input type="checkbox"/>
Ingeval van dakdoorvoer (altijd 100/150) de adapter 100/150 direct plaatsen voor de dakdoorvoer. Gevelafvoer 130/200	0,4	<input type="checkbox"/>

## 14 Technische gegevens

### 14.1 Nederland

Gascat.		II2L3B/P	II2EK3B/P	II2E3B/P	II2L3B/P	II2L3B/P
					II2EK3B/P	II2EK3B/P
					II2E3B/P	II2E3B/P
Toestel Type		C11/C31/C91	C11/C31/C91	C11/C31/C91	C11/C31/C91	C11/C31/C91
Ingesteld op gassoort		G25	G25.3	G20	G30	G31
Belasting Hi	kW	14.2	14,6	14,2	13.9	11.6
Rendementsklasse		2	2	2	2	2
NOx-klasse		5	5	5	5	5
Aansluitdruk	mbar	25	25	20	30	30
Gasdebiet bij volle belasting	M3/h	1,712	1,668	1,480	0,424	0,470
(Bij 15° C en 1013 mbar)	gr/h	-	-	-	1070	880
Branderdruk volstand	mbar	14.5	14,5	10	23.0	23.0
Inspuiters brander	mm	Midden 7x0.89 Zij 7x1.09	Midden 7x0.89 Zij 7x1.09	Midden 7x0.89 Zij 7x1.09	Midden 7x0.54 Zij 7x0.61	Midden 7x0.54 Zij 7x0.6
Kleinstandstuw	mm	instelbaar	instelbaar	instelbaar	instelbaar	instelbaar
Waakvlam		SIT 145	SIT 145	SIT 145	SIT 145	SIT 145
Code inspuiters		36	36	36	23	23
Diameter aan/afvoer	mm	200/130	200/130	200/130	200/130	200/130
Gasregelblok		GV60	GV60	GV60	GV60	GV60
Gasaansluiting		3/8"	3/8"	3/8"	3/8"	3/8"
Elektrische aansluiting	V	220	220	220	220	220
Batterijen ontvanger	1.5V	4x AA	4x AA	4x AA	4x AA	4x AA
Batterijen zender	V	9	9	9	9	9

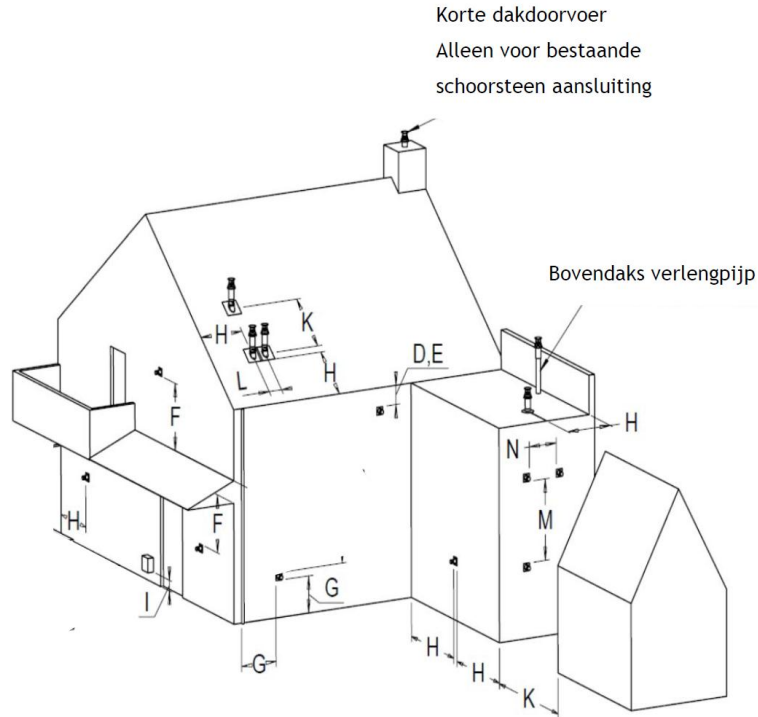
Gasleveringscondities voor I2EK		min.	max.
Wobbe index (Gross) at 0°C	MJ/m <sup>3</sup>	43,46	45,3
Propaan equivalent	%	0	8,1
Waterstofgehalte	%	0	0,5
Koolstofdioxidegehalte	%	0	10,5

## 14.2 België

<b>Gascat.</b>		<b>I2E+3+</b>	<b>I2E+3+</b>	<b>I2E+3+</b>
Toestel type		C11/C31/C91	C11/C31/C91	C11/C31/C91
Ingesteld op gassoort		G20	G30	G31
Belasting Hi	kW	14.2	13.9	13.1
Rendementsklasse		2	2	2
NOx-klasse		5	5	5
Aansluitdruk	mbar	20	30	37
Gasdebiet bij volle belasting	M3/h	1,480	0,424	0,524
(Bij 15° C en 1013 mbar)	gr/h	-	1070	980
Branderdruk volstand	mbar	10	23.0	28.4
Inspuiters brander	mm	Midden 7x0.89 Zij 7x1.09	Midden 7x0.54 Zij 7x0.61	Midden 7x0.54 Zij 7x0.6
Kleinstandstuw		instelbaar	instelbaar	instelbaar
Waakvlam	mm	SIT 145	SIT 145	SIT 145
Code inspuiter		36	23	23
Diameter aan/afvoer	mm	200/130	200/130	200/130
Gasregelblok		GV60	GV60	GV60
Gasaansluiting		Iso-7 3/8"	Iso-7 3/8"	Iso-7 3/8"
Elektrische aansluiting		220	220	220
Batterijen ontvanger	V	4x AA	4x AA	4x AA
Batterijen zender	V	9	9	9

## 15 Uitmondings positie

- **Let op:**  
Deze regels gelden alleen voor de goede werking van het toestel, voor ventilatie en hinder voor omgeving moet u voldoen aan de geldende regels zoals omschreven in het bouwbesluit.



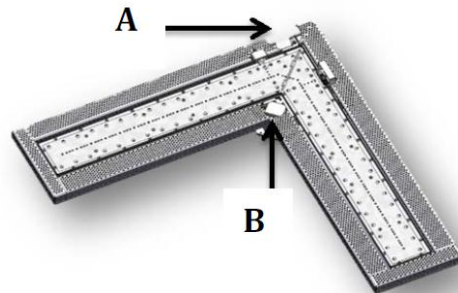
locatie		Afstand mm
D	Onder een goot	500
E	Onder een dakrand	500
F	Onder een carport of balkon	500
G	Verticale regen pijp	300
H	Binnen en buiten hoeken	500
J	Van muuroppervlak naar een gevel uitmondng	1000
K	Twee gevel uitmondngen tegen over elkaar	1000
L	Hart afstand tussen twee dak uitmondngen	450
M	Twee dak uitmondngen boven elkaar op een schuin dak	1000
N	Twee gevel uitmondngen naast elkaar	1000

## 16 ombouw instructie naar gas categorie I2e

### Stap 1

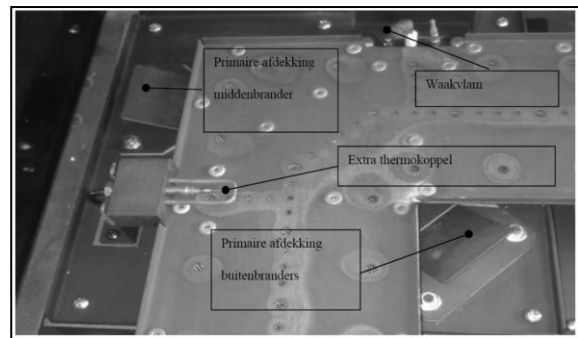
(Voor aanvullende informatie : [www.faber.nl](http://www.faber.nl))

1. Verwijder voorzichtig het decoratiemateriaal van de brander.
2. Verwijder het rooster rond om de brander, De primaire lucht schuiven van de brander zijn nu in het zicht,  
A = midden brander gedeelte  
B = zij brander gedeelte



### Stap 2

3. Midden brander:
  - Verwijder het bovenste plaatje van de primaire afdekking de zodat het plaatje met het grootste gat (rond 8,5 mm) blijft zitten.
4. Zij branders:
  - Verwijder het bovenste plaatje van de primaire afdekking zodat het plaatje met het grootste gat (rond 8,5 mm) blijft zitten.
5. Plaats het rooster en decoratiemateriaal weer op brander.



### Stap 3

6. Voordruk Controleren:
  - Sluit een drukmeter aan op het drukmeetpunt voor de voordruk A
  - Controleer of de voordruk 20 mbar is en sluit het drukmeetpunt.
7. Branderdruk instellen :
  - Sluit een drukmeter aan op het drukmeetpunt voor de branderdruk B
  - Stel de branderdruk in op 10 mbar. verwijder het kleinen ronde afdekkapje, een klein stelschroefje is nu inzicht draai links om voor een hogere branderdruk. en rechts om voor een lagere branderdruk.

Zie voor het meten van voor- en branderdruk ook paragraaf 7.3.

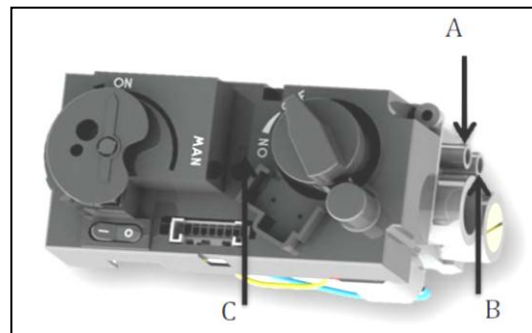
8. Maak de aanpassing op de kenplaat.

➤ **Let op:**

de afgebeelde kenplaat is een voorbeeld en kan afwijken!

Maak de aanpassing op de kenplaat.

9. Streep de gas categorie I12L3B/P en I12EK3B/P met een viltstift door.
10. Zet een kruis achter de gas categorie I12E3B/P



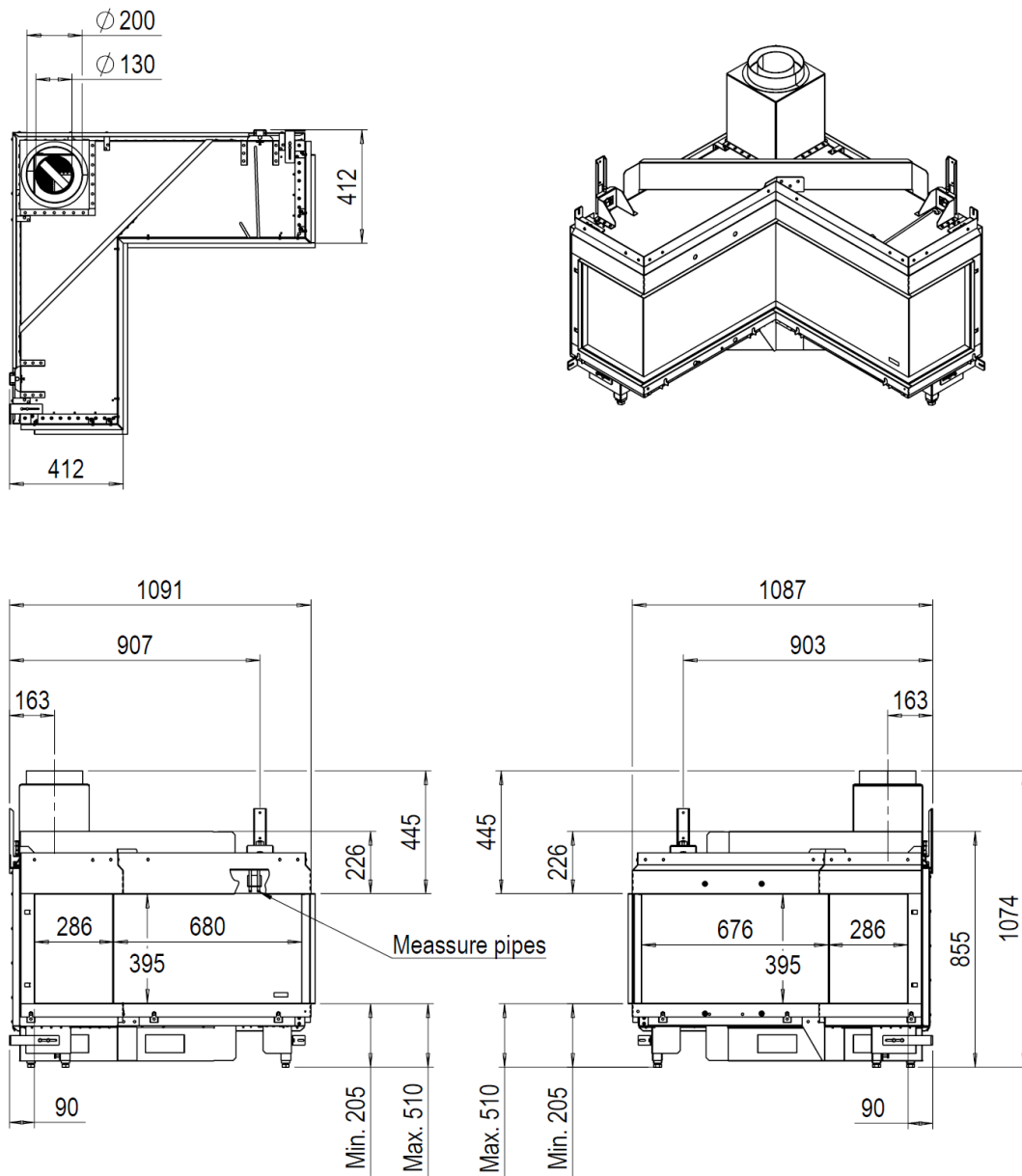
Mod		Respect I		PIN	00	CN3506
Model		I12E3B/P				13400007
Type		C1231-01				2
V		~100-240V-0,18A-50/60Hz-9W				
Dest.	Cat.	p	Qn (Hi) kW	Pn kW		
NL	I12L3B/P	G25-25mbar	14,2	10,4		X
NL	I12EK3B/P	G25-3-25mbar	14,8	11,4		X
NL	I12E3B/P	G20-20mbar	14,2	10,5		X
Glen Dimplex Benelux, the Netherlands						

### Stap 4

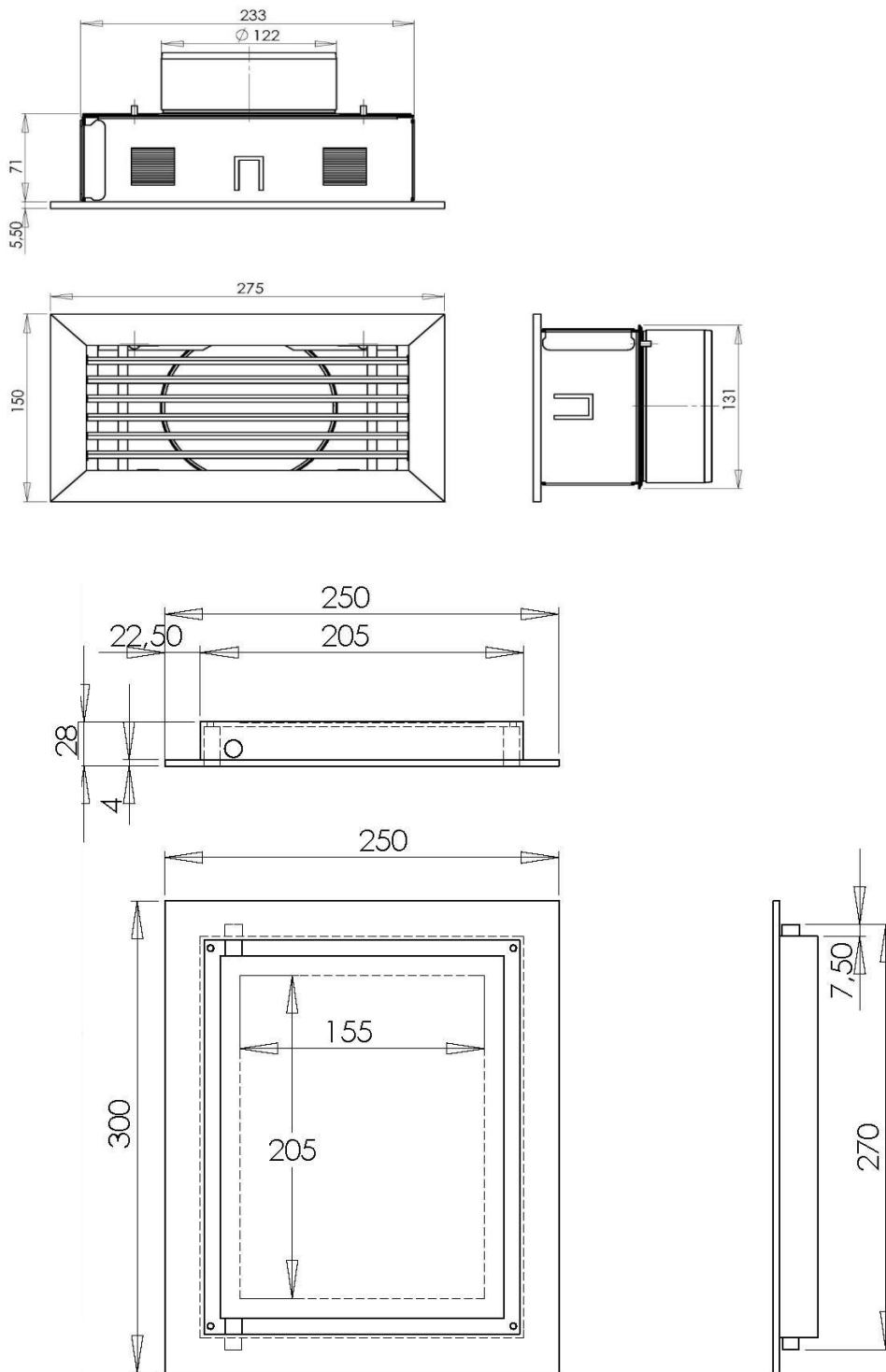
11. Voer een controle uit zoals omschreven in hoofdstuk 7

## 17 Maat tekeningen

### 17.1 Respect IC



## 17.2 Ventilatie-rooster en bedieningsluik













[www.faber.nl](http://www.faber.nl) - [info@faber.nl](mailto:info@faber.nl)

**Saturnus 8** NL - 8448 CC Heerenveen

**Postbus 219** NL - 8440 AE Heerenveen

Dealerinfo: